

## Fuxalit Innenfensterbank

### Montagehinweise

Für einen einfachen und ordnungsgemäßen Einbau der **Fuxalit Innenfensterbänke** sollten Sie die nachfolgenden Montagehinweise beachten und befolgen. Keine Gewährleistung bei nicht fachgerechter Montage.

#### Wichtiges vorab:

- Stirnseitige Dehnfugen von 1,5 mm/lfm je Seite sind zu berücksichtigen
- Der Einbau erfolgt erst nachdem der Grundputz aufgetragen ist
- Für ein sauberes Ergebnis wird nach dem Einbau der Feinputz aufgetragen
- Die Oberfläche der Innenfensterbank ist vor dem Verputzen abzudecken und zu schützen
- Bei hoher Baufeuchte ist für eine ausreichende Belüftung nach der Montage zu sorgen
- Die Innenfensterbänke sind hohlraumfrei zu verlegen
- Im Brüstungsbereich Hohlräume vollflächig mit einem Glattstrich oder einer Dämmplatte schließen

#### Einsatzgebiete:

Die **Fuxalit Innenfensterbänke** sind für den Innenbereich und Feuchträume (z. B. Badezimmer oder Küchen) geeignet. Nicht für den Dauernassbereich (z. B. Schwimmbäder). Für eine entsprechende Raumbelüftung ist zu sorgen.

#### Schutz der Schnittkanten:

Die Seitenkanten sind vor Feuchtigkeit zu schützen.

Falls die Fensterbank ohne eine ABS Kantenbeschichtung bestellt oder geliefert wurde gilt keine Gewährleistung. Bei Verwendung der Kunststoffkappen: Versiegeln Sie die Schnittkanten und bringen Sie die Abschlusskappen an.

#### Untergrundvorbereitung:

Die Montagefläche muss eben, tragfähig, rissfrei und frei von Verunreinigungen sein. Mörtelreste sind zu entfernen. Es ist darauf zu achten, dass der Fensteranschluss innen und außen technisch einwandfrei abdichtet ist.

#### Vorbereitung zum Einsetzen der Fensterbank:

Die Innenfensterbänke müssen horizontal eben und fluchtend verlegt werden. Mittels Unterlegmaterial, mit einem Abstand von max. 800 mm bzw. 600 mm, wird die Fensterbank mit einer

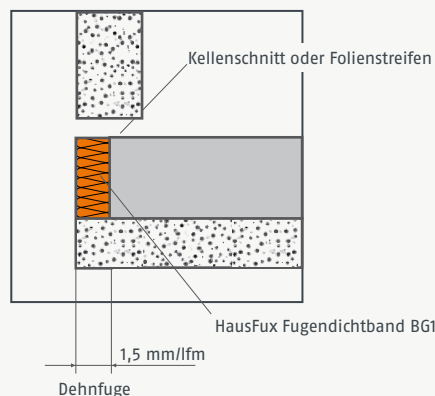
Wasserwaage justiert und ausgerichtet, ein leichtes Gefälle zur Raumseite sollte berücksichtigt werden. Ein Gefälle Richtung Fensterrahmen ist unzulässig.

Eine mögliche Längenausdehnung durch Feuchtigkeitsaufnahme muss bei Befestigung berücksichtigt werden. Um die Längendehnung der Fensterbank auszugleichen, müssen an den Seitenanschlüssen (Wandanschluss) genügend große Dehnungsfugen freigelassen werden (z. B. HausFux Fugendichtband BG1).

An den seitlichen Anschlüssen zur Fensterlaibung muss eine Dehnfuge von ca. 1,5 mm/lm je Seite vorgesehen werden. Diese vermeidet das Eindringen und Auffüllen mit Putz.

Um ein Abreißen der Putzkante zu vermeiden, ist zwischen Fensterbank und Putzkante ein Folienstreifen einzulegen oder einen Kellenschnitt zu ziehen (siehe Bild 1).

Bild 1



**Achtung:** Gebäude-Trennfugen dürfen nicht überbrückt werden! Toleranzmaße sind zu beachten.

#### Verarbeitung: Montage mit Montagekleber

Bei zu geringem Abstand zwischen Fensterbank und Unterbau (ca. 1 – 10 mm) empfehlen wir die Montage mit elastischem Montagekleber, der sollte ausreichend auf dem Unterbau aufgetragen werden.

Die Fensterbank wird eingesetzt und angepresst. Zur Kontrolle des korrekten Sitzes sollte mit einer Wasserwaage nachgemessen werden. Die Aushärtungszeit des Montageklebers ist einzuhalten.



## Fuxalit Innenfensterbank

### Montage mit Montageschaum

Bei größeren Abständen zwischen Fensterbank und Unterbau (ca. 10 – 50 mm) empfehlen wir die Montage mit Montageschaum. Die zu verklebenden Seiten sind leicht mit Wasser zu benetzen, da der Montageschaum feuchtigkeithärtend ist. Das Quellverhalten des Montageschaums ist zu beachten.

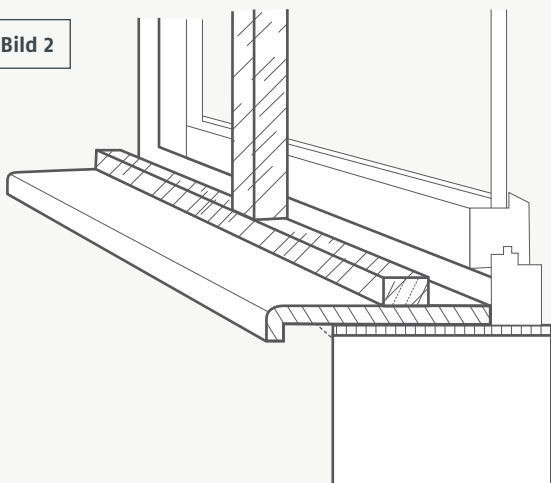
Wir empfehlen den HausFux 2K Zargenschaum.

Die Fensterbank ist während der Montage nach oben zum Fenstersturz abzustützen (siehe Bild 2). Der Zuschnitt der Abstützung sollte mit Latten oder Ähnlichen vor Befestigung der Fensterbank erfolgen. Erst nach vollständigem Abbinden des Montageschaums, kann die Abstützung wieder entfernt werden.

Bei den Stützlatten sollte ein Abstand von ca. 20 cm von rechts und links sowie ein Zwischenabstand von ca. 70 cm auf der Fensterbank eingehalten werden. Um Oberflächenschäden zu vermeiden wird empfohlen etwas Pappe oder Unterleghölzer zwischen Fensterbank und Abstützung zu verwenden.

**Hinweis:** Achten Sie beim Einbau darauf, dass die Unterleghölzer nicht nach innen über die Mauer vorstehen, da ein Abschneiden der Hölzer sehr mühsam sein kann.

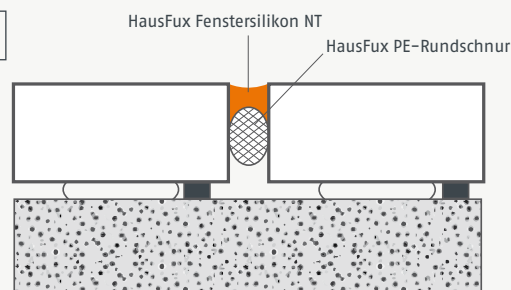
Bild 2



### Stoßen der Fensterbänke:

Eine Dehnfuge von mind. 5 mm mit der HausFux PE-Rundschnur auslegen und mit dem HausFux Fenstersilikon NT versiegeln (siehe Bild 3). **Nur in Verbindung mit dem ABS Kantenservice möglich.**

Bild 3



### Nach dem Einbau:

Nach Abbinden des Montageklebers bzw. der Aushärtung des Montageschaums ist die Fensterbank seitlich zum Mauerwerk mit HausFux Acryl-Dichtstoff bzw. HausFux Fenstersilikon zu versiegeln. Die untere Anpassung sollte verputzt oder verspachtelt werden, bei geringem Abstand ist das Anarbeiten mit HausFux Acryl-Dichtstoff auch möglich.

### Wartung und Pflege:

Stehendes Wasser auf der Fensterbank ist zu vermeiden. Zur Reinigung können alle im Haushalt gebräuchlichen Reiniger verwendet werden.

### Lagerung:

Die Fensterbänke sind bei Transport und Lagerung vor direkter Bewitterung zu schützen.

Dieses Merkblatt beruht auf Erfahrungswerten und dient zur Beratung. Alle angegebenen Werte stellen allgemeine Hinweise aufgrund unserer Erfahrung und Prüfungen dar und berücksichtigen nicht den konkreten Anwendungsfall. Aus den Angaben können keine Ersatzansprüche hergeleitet werden. Im Zweifelsfall Eigenversuche durchführen oder technische Beratung einholen. Die Qualität der Arbeit hängt von der fachmännischen Baustellenbeurteilung und Produktverwendung durch den Anwender ab. Mit Erscheinen dieses Merkblattes verlieren vorherige Ausgaben ihre Gültigkeit.